

出展ブース仕様

■小間サイズ

間口2,970mm×奥行1,980mm×高さ2,500mm

■出展小間料金(税込)

小間数	一般企業	ビジネスクラブ会員企業	小間レイアウト
1小間	85,000円	55,000円	
2小間	170,000円	110,000円	
4小間	340,000円	220,000円	

※インターネットからのお申し込みの場合は出展小間料金が10%割引されます。
※会期中に大分銀行ビジネスクラブ会員資格を有する方に限り、該当する会員価格が適用されます。会期までに会員資格に何らかの変更がある場合は、差額を請求もしくは返還させていただきます。

一般企業様が2小間以上お申し込みの場合には、
ビジネスクラブ(年会費3万円)にご入会いただいた方が
お得となります。お取引店へご相談ください。

■出展料金に含まれるもの

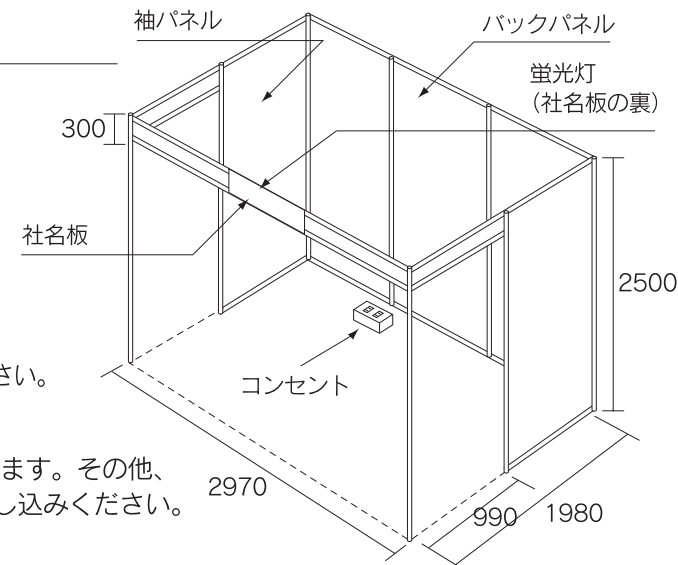
- バックパネル ●袖パネル(角小間は通路に面した側の袖パネルが付きません)
- パラペット ●社名板 ●電気供給幹線工事(单相100V500Wまで)
- コンセント(单相100V15A) ●蛍光灯(40W) ●電気料金(单相100V500Wまで)

※上記以外は別途料金です。

※社名板に記載される出展社名には、出展申込時にご提示いただいた「会社名」が記載されます。案件名・商品名は記載できかねますので、あらかじめご了承ください。

■1小間イメージ図

(単位:mm)



■その他

駐車場

出展企業・団体用に1社(団体)1台の指定駐車スペースを準備いたします。指定駐車スペース以外の駐車はご遠慮ください。

昼食

1出展社2個の昼食(弁当)を用意いたします。その他、必要な個数につきましては個別にお申し込みください。その場合は有料となります。

集客・宣伝

- 新聞広告等により商談会開催の広報を行い、集客を図ります。
- 開催当日には、参加される企業等のプロフィールを紹介するガイドブックを制作し、来場者に配布します。
- 1小間ご出展につき、ポスター、パンフレット、来場招待状(100枚)を進呈します。

■注意事項

- ※单相100V500Wを超える電気使用料は、出展社の負担となります。使用される電気器具の種類、名称、消費電力をご通知ください(別途費用が必要となります)。なお、ご通知いただいた以外のものを使用し、運営に支障をきたした場合、その対策に生じる費用は、実費ご負担いただきます。加えて、それにより他の出展社に生じた損害の責任は、原因となった出展社が負うものとします。
- ※ブースは、システムユニットを使用しますので、パネルなどを釘で設置することはできません。フック、S字管、チェーンなどはあらかじめご用意ください。
- ※展示小間内の装飾(カーペット、展示台など)は出展各社の負担となります。
- ※装飾物の高さ制限は2.5メートル以下とします。ただし、主催者が許可した場合はこの限りではありません。
- ※小間の形状について、L字型や通路を挟むなどの特殊な小間配置はできかねますので、あらかじめご了承ください。